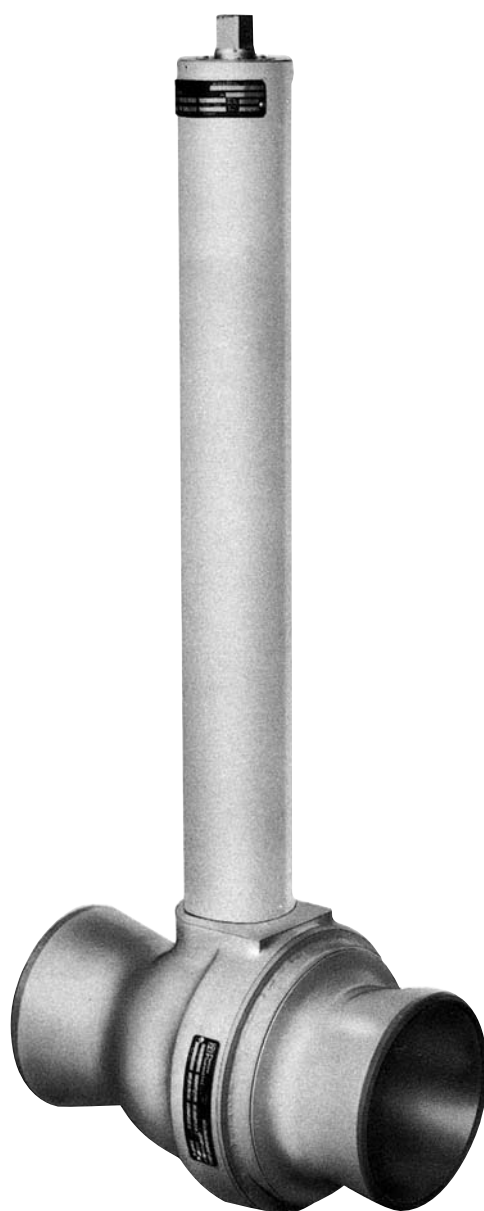




# ШАРОВЫЕ КРАНЫ *BALL VALVES*



# ПОДЗЕМНЫЕ *UNDERGROUND*

**РАЗМЕРЫ ПОДЗЕМНЫХ ШАРОВЫХ КРАНОВ**  
**OVERALL DIMENSIONS UNDERGROUND FLOWING BALL VALVE**

**ПОЛНОПРОХОДНЫЕ - FULL BORE**

**Рис. 400-1** КЛАСС - CLASS **150-300**

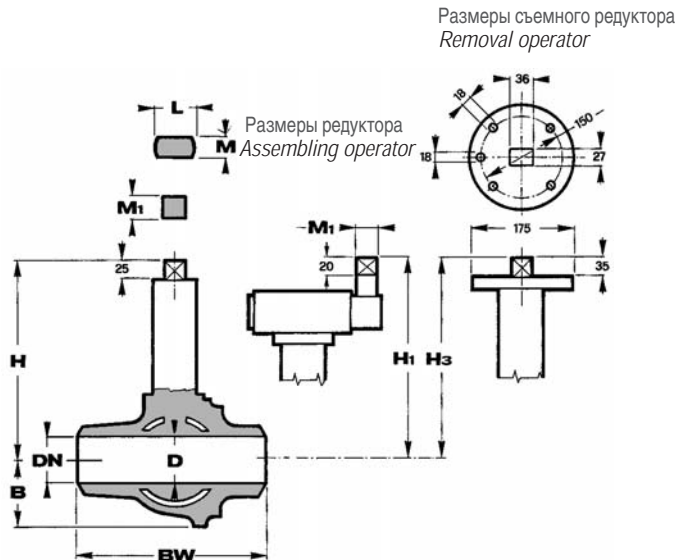
DN	BW	B	D	H	H1	H3	L	M	M1	МАССА - WEIGHT
1"	165	35	25	763					22	7,6
1 1/4"	178	43	32	770					22	9,3
1 1/2"	191	50	38	778					22	12,2
2"	216	64	51	793					22	17,8
2 1/2"	242	84	64	797					22	25,6
3"	283	84	76	797					22	30,9
4"	305	118	102	836					22	45
6"	458	173	152	873	894	873	36	27	22	110 - 135

КЛАСС - CLASS **150**

8"	521	213	203		885	850			22	200 - 225
----	-----	-----	-----	--	-----	-----	--	--	----	-----------

ДЮЙМЫ - INCH      МИЛЛИМЕТРЫ - MILLIMETERS      KG. ~

Примечание: Кран и редуктор  
*Valve and operator*



**НЕПОЛНОПРОХОДНЫЕ - REDUCED BORE**

**Рис. 410-1** КЛАСС - CLASS **150-300**

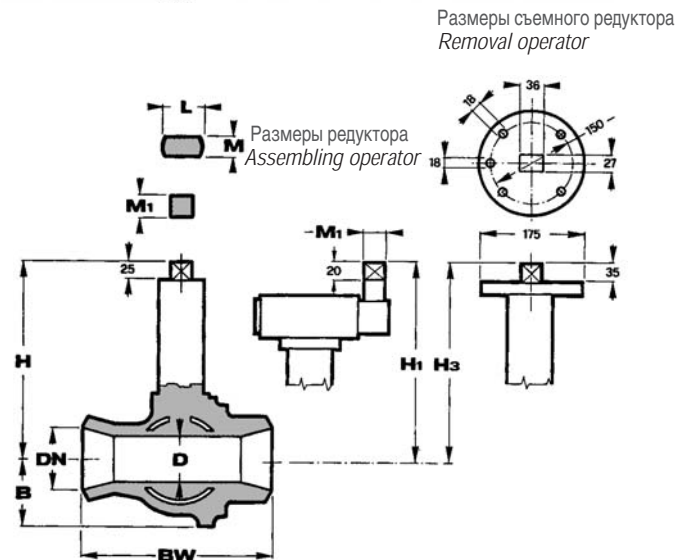
DN	BW	B	D	H	H1	H3	L	M	M1	МАССА - WEIGHT
1 1/4" x 1"	178	35	25	763					22	7,6
1 1/2" x 1 1/4"	191	43	32	770					22	9,4
2" x 1 1/2"	216	50	38	778					22	12,5
2 1/2" x 2"	242	64	51	793					22	20,3
3" x 2"	283	64	51	793					22	20,5
4" x 3"	305	84	76	797					22	33,8
5" x 4"	381	118	102	836					22	45
6" x 4"	403	118	102	836					22	48
8" x 6"	521	173	152	873	894	873	36	27	22	123 - 148

КЛАСС - CLASS **150**

10" x 8"	560	213	203		885	850			22	230 - 255
----------	-----	-----	-----	--	-----	-----	--	--	----	-----------

ДЮЙМЫ - INCH      МИЛЛИМЕТРЫ - MILLIMETERS      KG. ~

Примечание: Кран и редуктор  
*Valve and operator*

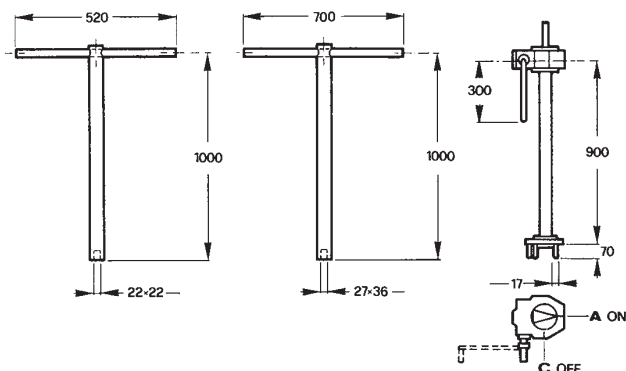


**ССЫЛКИ НА СТАНДАРТЫ**  
**REFERENCE STANDARDS**

- ANSI/ASME B16.10
- ANSI/ASME B16.25
- BS 5351
- UNI CIG 9734

Т-образный ключ  
*Wrenches*

Съемный редуктор  
*Removal operator*



Приведенные данные не являются окончательными. Фирма оставляет за собой право на изменение без предварительного оповещения.  
 The data are not binding. We reserve the right to make modification without prior notice.

**Pietro Fiorentini s.p.A.**

ОФИСЫ - OFFICES:

**I-20124 MI LANO**

Italy - Via Rosellini, 1 - Phone +39.02.6961421 (10 linee a.r.) - Telefax +39.02.6880457  
 E-mail: sales@fiorentini.com

**I-36057 ARCUGNANO (VI)**

Italy - Via E. Fermi, 8/10 - Phone +39.0444.968511 (10 linee a.r.) - Telefax +39.0444.960468  
 E-mail: arcugnano@fiorentini.com

**I-80142 N APOLI**

Italy - Via B. Brin, 69 - Phone +39.081.5544308 - +39.081.5537201 - Telefax +39.081.5544568

ASSISTENZA POST-VENDITA E SERVIZIO RICAMBI: - SPARE PARTS AND AFTER-SALES SERVICE:

**I-36057 ARCUGNANO (VI)** Italy - Via E. Fermi, 8/10 - Phone +39.0444.968511 (10 linee a.r.) - Telefax +39.0444.968513 - E-mail: service@fiorentini.com

Представительство в Украине:  
ITC Ukgazkomplekt Ltd.

04128, Украина, г. Киев ул. Плодовая, 1  
Телефон: +38 044 494 09 31

Факс: +38 044 494 09 31  
+38 044 494 09 34

[www.ukgazkom.com](http://www.ukgazkom.com)

[www.ukgazkom.com.ua](http://www.ukgazkom.com.ua)